

中華民國大專院校111年度教職員工桌球錦標賽時間總表

日期	時間	首長組 單打賽	一級 主管組 單打賽	長青組 65歲 以上 單打賽	長青組 未滿 65歲 單打賽	一級 主管組 雙打賽	長青組 雙打賽	男甲組 團體賽	男乙組 團體賽	男丙組 團體賽	女子組 團體賽	場數 個人/ 團體	
11 月 11 日 (五)	08:00	報 到											
	08:30		1~5	1~5								10/0	
	08:55		6~10	6~8	1、2							10/0	
	09:20		11、12	9~11	3、4						1~3	7/3	
	09:45		13、14	12~14	5、6							7/3	
	10:10		15	15~18	一~二							7/3	
	10:35		一~二	19~21	三~四							7/3	
	11:10	開幕典禮											
	11:30	1~3	三~四	一~四									9/0
	12:00	4~6	五~六	五~六								4~6	7/3
	12:30	7~9	七~八	七~八									7/3
	13:00	一~三						1~4					7/3
	13:30	四~五					1、2	5~8					8/3
	14:00						3~5	9~12				7~9	7/3
	14:30						6~8	13~16					7/3
	15:00						9、10	17~20					6/3
	15:30						11~12	一~二					4/3
	16:00						一~二	三~四				一~三	4/3
	16:30						三~四						2/3
	17:00											三~五	0/3
17:30	賽程結束												
11 月 12 日 (六)	08:30								1~10			0/10	
	10:20							1~3	11~15	1、2		0/10	
	12:10							4~6	16~20	3、4		0/10	
	14:00							7~9	21~25	5、6		0/10	
	15:50							10~12	26~32			0/10	
	17:40								33~34			0/2	
18:40	賽程結束												
11 月 13 日 (日)	08:30							一~二	一~四	一~二		0/8	
	10:20							三~四	五~六	三~四		0/6	
	11:00								七~八			0/2	
	11:30								九~十			0/2	
	12:00	賽程結束											
備註	一、本表為時間預定表，請各隊於預定比賽時間前半小時到場，並注意大會廣播。												
	二、必要時大會得採分桌進行比賽，請各隊配合。												
	三、1~9代表預賽場次，一~九代表決賽場次。												
	*本次比賽使用10張球檯。												

中華民國大專校院111年度教職員工桌球錦標賽

首長組單打賽 循環決賽 取 5 名 五局三勝11分制

首長組單打A		1	2	3		積分	勝率	名次
1	何卓飛 佛光大學	■						
2	許泰文 海洋大學		■					
3	洪明奇 中國醫藥大學			■				

場次	球隊
1	1 Vs 2
4	1 Vs 3
7	2 Vs 3

首長組單打B		1	2	3	4	積分	勝率	名次
1	連信仲 南亞技術學院	■						
2	江漢聲 輔仁大學		■					
3	陳慶和 臺北教育大學			■				
4	謝俊宏 臺中科技大學				■			

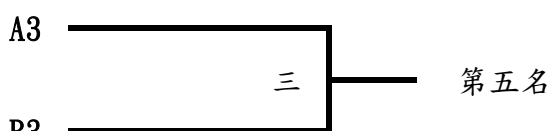
場次	球隊
2	1 Vs 2
3	3 Vs 4
5	1 Vs 3
6	2 Vs 4
8	1 Vs 4
9	2 Vs 3

各組前2名循環決賽 預賽成績保留 五點三勝各點五局三勝11分制

決賽		A1	A2	B1	B2	積分	勝率	名次
A1		■						
A2			■					
B1				■				
B2					■			

場次	球隊
一	A1 Vs B2
二	A2 Vs B1
四	A1 Vs B1
五	A2 Vs B2

各組第3名決賽 五點三勝各點五局三勝11分制



中華民國大專校院111年度教職員工桌球錦標賽

一級主管組單打賽(取8名)
 循環預賽 每組取前2名進入決賽
 五局三勝11分制

A 組		1	2	3	積分	勝率	名次
1	黃智能 海洋大學	■					
2	陳建彰 明志科大		■				
3	杜弘文 中華科大			■			

場次	球隊
1	1 Vs 2
6	1 Vs 3
11	2 Vs 3

B 組		1	2	3	積分	勝率	名次
1	林芳銘 屏東科大	■					
2	施慧珉 建國科大		■				
3	李宗霖 中華科大			■			

場次	球隊
2	1 Vs 2
7	1 Vs 3
12	2 Vs 3

C 組		1	2	3	4	積分	勝率	名次
1	林玠鋒 輔仁大學	■						
2	姚凱超 彰化師大		■					
3	黃啟賢 明志科大			■				

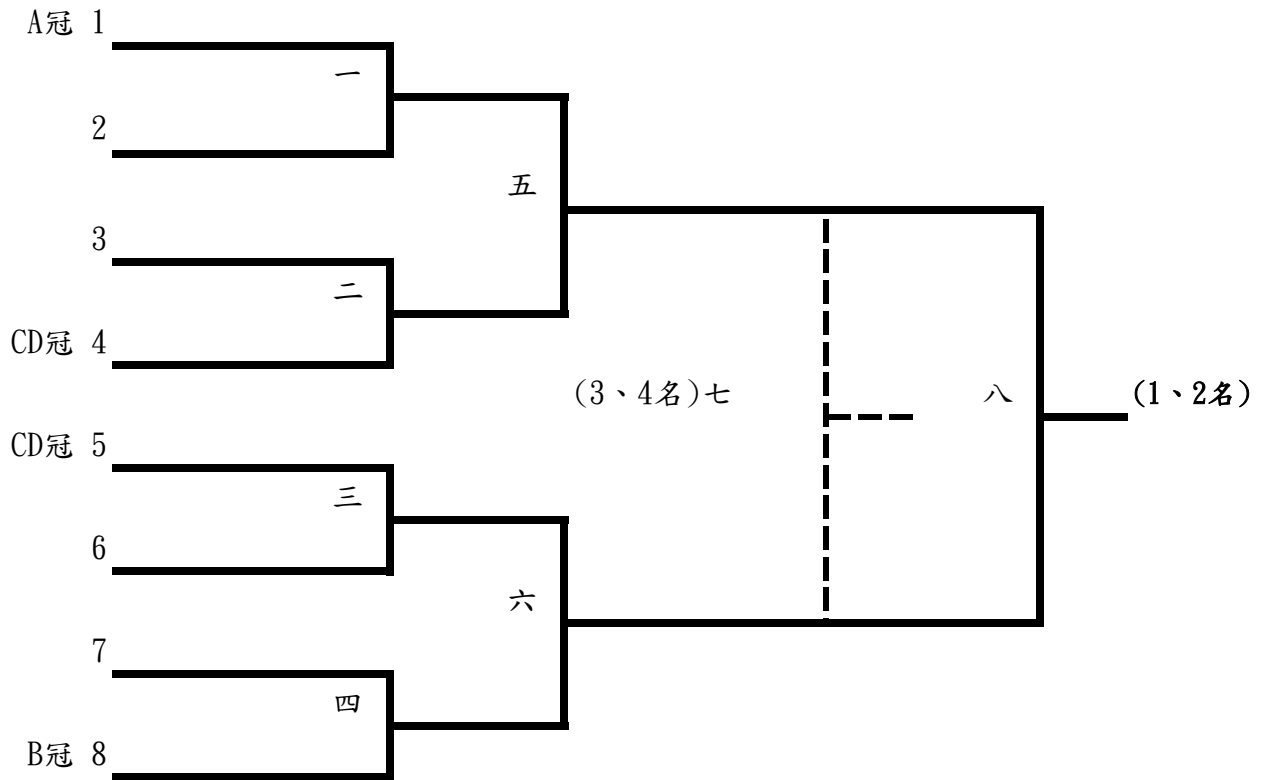
場次	球隊
3	1 Vs 2
8	1 Vs 3
13	2 Vs 3

D 組		1	2	3	4	積分	勝率	名次
1	張聰民 弘光科大	■						
2	江啓先 空中大學		■					
3	劉維昇 元智大學			■				
4	黃偉謙 中國醫藥大學				■			

場次	球隊
4	1 Vs 2
5	3 Vs 4
9	1 Vs 3
10	2 Vs 4
14	1 Vs 4
15	2 Vs 3

中華民國大專校院111年度教職員工桌球錦標賽

一級主管組單打賽(取8名)
循環預賽 每組取前2名進入決賽
五局三勝11分制



決一至決四敗者併列第五名

中華民國大專校院111年度教職員工桌球錦標賽

65歲以上長青組單打賽(取8名)

循環預賽 每組取2名進入決賽

五局三勝11分制

A 組		1	2	3	積分	勝率	名次
1	盧榮富 宏國德霖科大	■					
2	林富雄 臺灣大學		■				
3	查岱山 輔仁大學			■			

場次	球隊
1	1 Vs 2
8	1 Vs 3
15	2 Vs 3

B 組		1	2	3	4	積分	勝率	名次
1	李阿乙 輔仁大學	■						
2	黃建澎 臺灣大學		■					
3	徐漢賓 德明財經科大			■				
4	施志忠 中央大學				■			

場次	球隊
2	1 Vs 2
3	3 Vs 4
9	1 Vs 3
10	2 Vs 4
16	1 Vs 4
17	2 Vs 3

C 組		1	2	3	4	積分	勝率	名次
1	高瑞鍾 輔仁大學	■						
2	田光復 臺灣大學		■					
3	張淑青 德明財經科大			■				
4	林永利 陽明交通大學				■			

場次	球隊
4	1 Vs 2
5	3 Vs 4
11	1 Vs 3
12	2 Vs 4
18	1 Vs 4
19	2 Vs 3

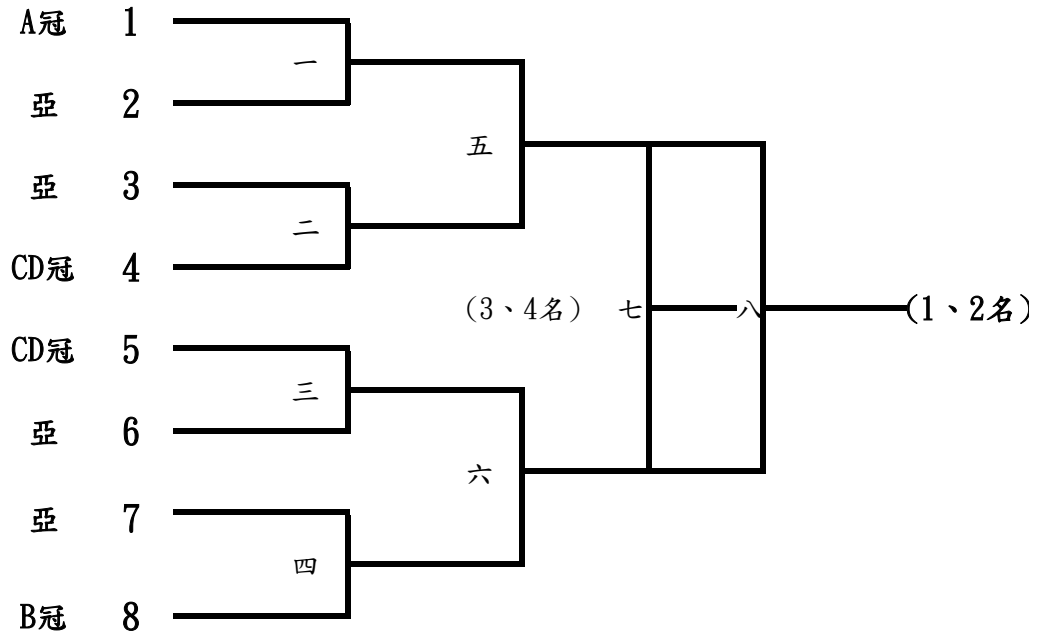
D 組		1	2	3	4	積分	勝率	名次
1	周善行 輔仁大學	■						
2	郭文夫 臺灣大學		■					
3	黃理中 陽明交通大學			■				
4	吳俊傑 臺北科大				■			

場次	球隊
6	1 Vs 2
7	3 Vs 4
13	1 Vs 3
14	2 Vs 4
20	1 Vs 4
21	2 Vs 3

中華民國大專校院111年度教職員工桌球錦標賽

65歲以上長青組單打賽(取8名)

單淘汰決賽 取 8 名
五局三勝11分制



決一至決四敗者併列第五名

中華民國大專校院111年度教職員工桌球錦標賽

未滿65歲長青組單打賽
 預賽循環各組取2名進入決賽 取 4 名
 五局三勝11分制

A 組		1	2	3	積分	勝率	名次
1	羅大偉 臺灣大學	■					
2	孫中運 中央大學		■				
3	上官百祥 臺灣師大			■			

場次	球隊
1	1 Vs 2
3	1 Vs 3
5	2 Vs 3

B 組		1	2	3	積分	勝率	名次
1	陳哲炎 中興大學	■					
2	張皖民 臺北科大		■				
3	李昇長 臺灣師大			■			

場次	球隊
2	1 Vs 2
4	1 Vs 3
6	2 Vs 3

各組前2名循環決賽 預賽成績保留
 五點三勝各點五局三勝11分制

決賽		A1	A2	B1	B2	積分	勝率	名次
A1		■						
A2			■					
B1				■				
B2					■			

場次	球隊
一	A1 Vs B2
二	A2 Vs B1
三	A1 Vs B1
四	A2 Vs B2

中華民國大專校院111年度教職員工桌球錦標賽

一級主管組雙打賽(取六名)

循環預賽 各組前2名進入1-4名決賽 各組第3名併列第5名
五局三勝11分制

A 組		1	2	3	4	積分	勝率	名次
1	姚凱超 黃維澤 彰化師大	■						
2	洪明奇 楊良友 中國醫藥大學		■					
3	黃啟賢 陳建彰 明志科大			■				
4	林志哲 邱德威 臺北科大				■			

場次	球隊
1	1 Vs 2
2	3 Vs 4
5	1 Vs 3
6	2 Vs 4
9	1 Vs 4
10	2 Vs 3

B 組		1	2	3	4	積分	勝率	名次
1	楊士震 毛祚飛 建國科大	■						
2	蔡明達 張世杰 佛光大學		■					
3	陳慶和 陳益祥 臺北教育大學			■				
4	白敦文 王永鐘 臺北科大				■			

場次	球隊
3	1 Vs 2
4	3 Vs 4
7	1 Vs 3
8	2 Vs 4
11	1 Vs 4
12	2 Vs 3

各組前2名循環決賽 預賽成績保留
五局三勝11分制

決賽		A1	A2	B1	B2	積分	勝率	名次
A1		■						
A2			■					
B1				■				
B2					■			

場次	球隊
一	A1 Vs B2
二	A2 Vs B1
三	A1 Vs B1
四	A2 Vs B2

中華民國大專校院111年度教職員工桌球錦標賽

長青組雙打賽(取8名)

循環預賽 各組前2名進入1-4名決賽 各組第3、4名並列第5名
五局三勝11分制

A 組		1	2	3	4	5	積分	勝率	名次
1	臺灣師大 上官百祥 金鈞	■							
2	臺北科大 林國雄 吳俊傑		■						
3	陽明交通大學 黃理中 林永利			■					
4	中央大學 施志忠 孫中運				■				
5	輔仁大學 李阿乙 高瑞鍾					■			

場次	球隊
1	1 Vs 2
2	4 Vs 5
5	1 Vs 3
6	2 Vs 4
9	1 Vs 4
10	3 Vs 5
13	1 Vs 5
14	2 Vs 3
17	2 Vs 5
18	3 Vs 4

B 組		1	2	3	4	5	積分	勝率	名次
1	中興大學 陳哲炎 曾建薰	■							
2	臺北科大 張皖民 陳世昌		■						
3	德明財經科大 徐漢賓 張淑青			■					
4	宏國德霖科大 王鐸元 盧榮富				■				
5	臺灣大學 黃建澎 羅大偉					■			

場次	球隊
3	1 Vs 2
4	4 Vs 5
7	1 Vs 3
8	2 Vs 4
11	1 Vs 4
12	3 Vs 5
15	1 Vs 5
16	2 Vs 3
19	2 Vs 5
20	3 Vs 4

各組前2名循環決賽 預賽成績保留
五局三勝11分制

決賽		A1	A2	B1	B2	積分	勝率	名次
A1		■						
A2			■					
B1				■				
B2					■			

場次	球隊
一	A1 Vs B2
二	A2 Vs B1
三	A1 Vs B1
四	A2 Vs B2

中華民國大專校院111年度教職員工桌球錦標賽

男子甲組團體賽(取6名)

循環預賽 各組前2名進入1-4名決賽 各組第3名並列第5名

五點賽完成績皆計各點五局三勝11分制

A 組		1	2	3	4	積分	勝率	名次
1	中興大學	■						
2	臺灣大學		■					
3	政治大學			■				
4	成功大學				■			

場次	球隊
1	1 Vs 2
2	3 Vs 4
5	1 Vs 3
6	2 Vs 4
9	1 Vs 4
10	2 Vs 3

B 組		1	2	3	4	積分	勝率	名次
1	陽明交通大學	■						
2	德霖科大		■					
3	東海大學			■				
4	臺灣師大				■			

場次	球隊
3	1 Vs 2
4	3 Vs 4
7	1 Vs 3
8	2 Vs 4
11	1 Vs 4
12	2 Vs 3

各組前2名循環決賽 預賽成績保留

五點三勝各點五局三勝11分制

決賽		A1	A2	B1	B2	積分	勝率	名次
A1		■						
A2			■					
B1				■				
B2					■			

場次	球隊
一	A1 Vs B2
二	A2 Vs B1
三	A1 Vs B1
四	A2 Vs B2

中華民國大專校院111年度教職員工桌球錦標賽

男子乙組團體賽(取8名)

循環預賽每組取2名進入決賽

五點賽完成績皆計各點五局三勝11分制

A 組		1	2	3	4	積分	勝率	名次
1	彰化師大	■						
2	中國醫藥大學		■					
3	中央大學			■				
4	臺北科大				■			

場次	球隊
1	1 Vs 2
2	3 Vs 4
11	1 Vs 3
12	2 Vs 4
21	1 Vs 4
22	2 Vs 3

B 組		1	2	3	4	積分	勝率	名次
1	輔仁大學	■						
2	陽明交通大學		■					
3	靜宜大學			■				
4	臺灣師大				■			

場次	球隊
3	1 Vs 2
4	3 Vs 4
13	1 Vs 3
14	2 Vs 4
23	1 Vs 4
24	2 Vs 3

C 組		1	2	3	4	積分	勝率	名次
1	正修科技大學	■						
2	臺灣科技大學		■					
3	臺北大學			■				
4	慈濟科技大學				■			

場次	球隊
5	1 Vs 2
6	3 Vs 4
15	1 Vs 3
16	2 Vs 4
25	1 Vs 4
26	2 Vs 3

D 組		1	2	3	4	積分	勝率	名次
1	建國科技大學	■						
2	海洋大學		■					
3	中原大學			■				
4	弘光科技大學				■			

場次	球隊
7	1 Vs 2
8	3 Vs 4
17	1 Vs 3
18	2 Vs 4
27	1 Vs 4
28	2 Vs 3

中華民國大專校院111年度教職員工桌球錦標賽

男子乙組團體賽(取8名)

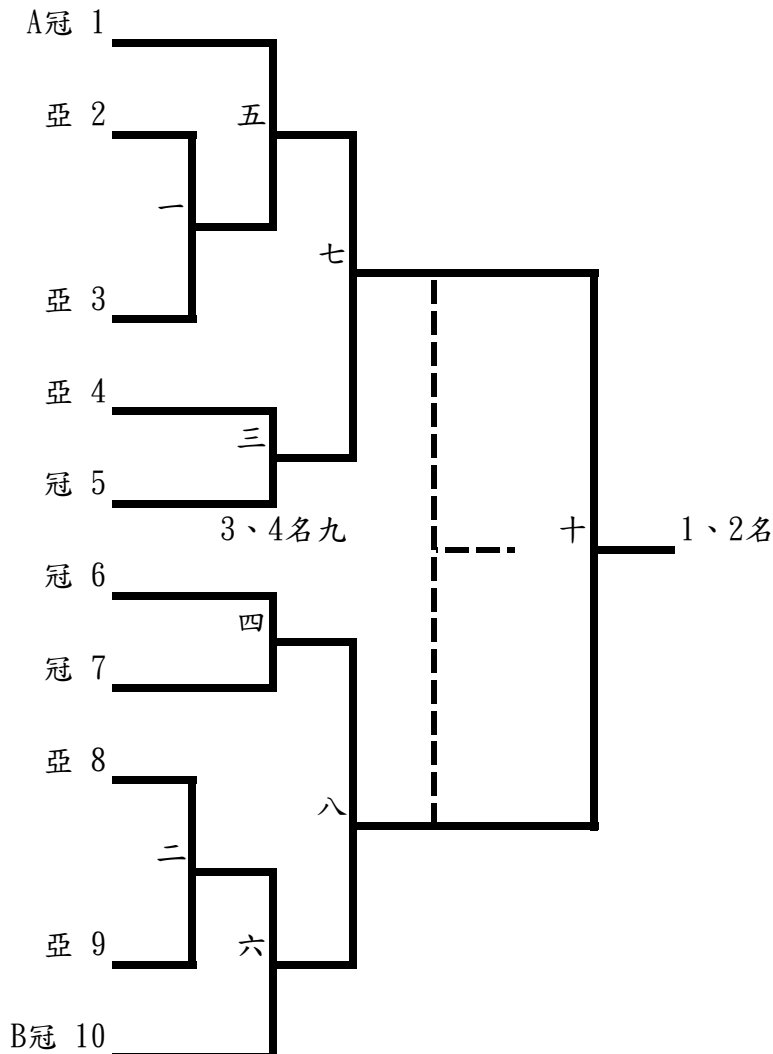
循環預賽每組取2名進入決賽

五點賽完成績皆計各點五局三勝11分制

E 組		1	2	3	4	5		積分	勝率	名次
1	龍華科技大學	■								
2	屏東科大		■							
3	臺中科技大學			■						
4	慈濟大學				■					
5	中華科技大學					■				

場次	球隊
9	1 Vs 2
10	4 Vs 5
19	1 Vs 3
20	2 Vs 4
29	1 Vs 4
30	3 Vs 5
31	1 Vs 5
32	2 Vs 3
33	2 Vs 5
34	3 Vs 4

男子乙組團體賽 單淘汰決賽 取 8 名 五點三勝各點五局三勝11分制



三、四、五、六場敗的並列第五名

中華民國大專校院111年度教職員工桌球錦標賽

男子丙組團體賽(取4名)

循環預賽每組取2名進入決賽預賽成績保留

五點賽完成績皆計各點五局三勝11分制

A 組		1	2	3	積分	勝率	名次
1	佛光大學	■					
2	中山大學		■				
3	中興大學			■			

場次	球隊
1	1 Vs 2
3	1 Vs 3
5	2 Vs 3

B 組		1	2	3	積分	勝率	名次
1	臺北教育大學	■					
2	臺北醫學大學		■				
3	臺灣大學			■			

場次	球隊
2	1 Vs 2
4	1 Vs 3
6	2 Vs 3

各組前2名循環決賽 預賽成績保留

五點三勝各點五局三勝11分制

決賽		A1	A2	B1	B2	積分	勝率	名次
A1		■						
A2			■					
B1				■				
B2					■			

場次	球隊
一	A1 Vs B2
二	A2 Vs B1
四	A1 Vs B1
五	A2 Vs B2

中華民國大專校院111年度教職員工桌球錦標賽

女子組團體賽(取5名)

循環預賽 各組前2名進入1-4名決賽 各組第3名進入第5名決賽
五點賽完成績皆計各點五局三勝11分制

A 組		1	2	3	積分	勝率	名次
1	國立體大	■					
2	陽明交通大學		■				
3	海洋大學			■			

場次	球隊
1	1 Vs 2
4	1 Vs 3
7	2 Vs 3

B 組		1	2	3	4	積分	勝率	名次
1	臺北科大	■						
2	東吳大學		■					
3	慈濟科大			■				
4	政治大學				■			

場次	球隊
2	1 Vs 2
3	3 Vs 4
5	1 Vs 3
6	2 Vs 4
8	1 Vs 4
9	2 Vs 3

各組前2名循環決賽 預賽成績保留
五點三勝各點五局三勝11分制

決賽		A1	A2	B1	B2	積分	勝率	名次
A1		■						
A2			■					
B1				■				
B2					■			

場次	球隊
一	A1 Vs B2
二	A2 Vs B1
四	A1 Vs B1
五	A2 Vs B2

各組第3名決賽
五點三勝各點五局三勝11分制

